

新笔筒万年历 DL6080规格书

一、功能简介

1. 正常时间模式

正常时间模式显示时间、日期（从 2000 年至 2099 年）、星期，并可实现 12/24 小时制的转换。

2. 音乐闹钟和贪睡模式

闹钟模式可设置日常闹铃时间，同时可选择不同乐曲伴奏响闹。还可设置贪睡的间隔延续时间。

3. 计时器模式

计时器模式可设置跑表计时和倒数计时，计时范围 23:59:59-00:00:00 小时。

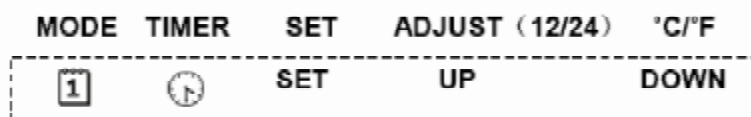
4. 温度模式

可实现摄氏 / 华氏温度的相互转换，正常测量范围 0°C-50°C (32°F -122°F)，精度可达 0.5°C。

5. 定时输出功能

● 按键

采用 5 个按键操作：



基本操作

- 开机，进入“正常时间模式”，显示时间为 12 小时制的 AM12:00。
- 在正常状态，按 SET 键可设置时间、日期，同时星期会相应地自动改变。
- 在正常状态，按 MODE 键进入“闹钟模式”，通过 ADJ 键开 / 关闹铃及贪睡。
- 在闹钟模式，按 SET 键可设置闹铃时间，同时还可设置贪睡的间隔延续时间（1~60 分钟）。
- 在任一状态，按 TIMER 键进入“计时器模式”，可设置正向/反向计时，当时间到达时，会响闹提示。
- 在非设置状态，按摄氏 / 华氏键可进行摄氏 / 华氏温度间的相互转化。

1. 正常时间模式

开机时，正常时间显示为 12 小时制的 AM12:00。

时间设置

在正常状态，按 SET 键进入时间、日期的设置，并按以下顺序分别设置小时、分钟、年、月、日等，通过 ADJ(UP)键和 C/F(DOWN)键配合来完成其设置。

→时 →分 →年 →月 →日 →退出←

- 设定范围：年为 2000~2099、月为 1~12、日为 1~31、时为 1~12 或 0~23、分为 0~59。
- 在日期设置的同时，星期（由星期一至星期日）相应地自动改变。
- 在设置状态，按 MODE 键或无按键 1 分钟退出设置，并显示当前所设置的时间。

12/24 模式转换

在正常状态，按 12/24 键（ADJ）进行 12 和 24 小时模式转换。

2. 闹钟和贪睡模式

在正常状态，按 **MODE** 键进入闹钟模式。

闹钟设置

在闹钟状态，按 **SET** 键进入闹铃和贪睡的设置，并按以下顺序分别设置小时、分钟、贪睡、音乐等，通过 **ADJ** 和 **C/F** 键配合来完成其设置。 →时→分→贪睡→音乐→退出←

- 在设置状态，按 **MODE** 键或无按键 1 分钟退出设置，并显示当前所设置的时间。
- 在闹钟状态，通过 **ADJ** 键或 **C/F** 键开启闹铃及贪睡的标志。
- 当闹钟到达设定时间，响闹 1 分钟，当贪睡间隔时间到达，响闹 2 次，同样每次 1 分钟，在响闹时，按 **SET** 取消响闹或按其它任一键暂停。
- 贪睡的间隔延续时间范围设定：1~60 分钟。8 首音乐可在 **DATE** 显示的最后一位依次选择。
- 当闹铃及贪睡的标志未开启时，即闹铃和贪睡同时关闭，闹钟到达设定时间也不响闹，同样，如果只有闹铃的标志开启时，就没有贪睡功能；要想具有贪睡功能，必须将闹铃及贪睡的标志同时开启。

3. 计时器模式

倒数计时：

在任一状态，按 **TIMER** 键进入计时器模式，显示反向计时的起始时间 **23:59:59**（默认时间）。

计时器设置

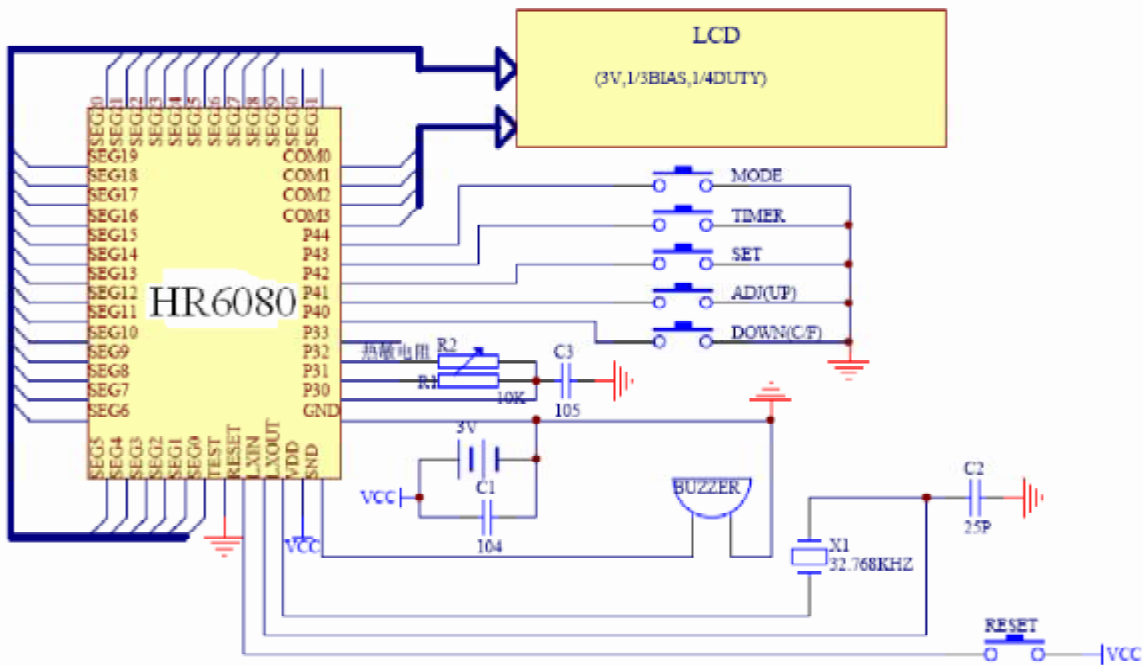
在计时器状态，按 **SET** 键进入设置，并按以下顺序分别设置小时、分钟、秒，通过 **ADJUST** 键配合来完成其设置。 →反向计时状态→时设置→分设置→秒设置←

- 设定范围：小时为 23~0、分钟为 59~0、秒为 59~0。
- 在设置状态，也可按 **TIMER** 键或无按键 1 分钟退出其设置。
- 以上设置完成后，按 **TIMER** 键开始计时：当前所设定的秒数开始递减，当计时到达 0 秒时，所设定的分钟数开始递减，当计时到达 0 分时，同样所设定的小时数开始递减。当计时到达 00:00:00 时会响闹 1 分钟，（如果当前在 **TIMER** 状态，屏幕上显示的 00:00:00 位闪烁）
- 在计时中，若反复按 **TIMER** 键，计时会暂停 / 继续反复进行。若计时暂停时，按 **ADJ** 键清除设置为零。

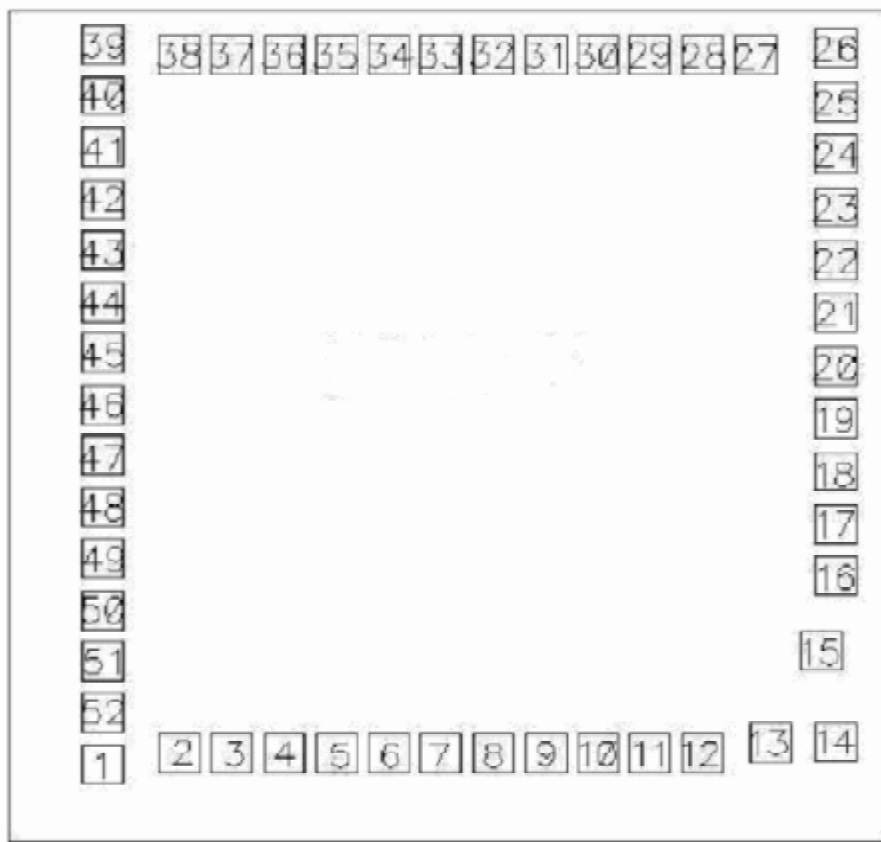
4. 温度模式

- 显示当前的环境温度，在非设置状态下，按 **°C/°F** 键可进行摄氏 / 华氏温度间的相互转化。正常测量范围 0°C-50°C(32°F -122°F)精度可达 0.5°C。 $F=1.8 \times X(C)+32$ （1 分钟测一次温度）。

二、应用电路图：



三、PAD 图

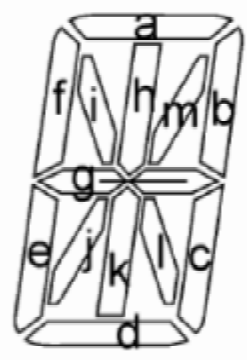
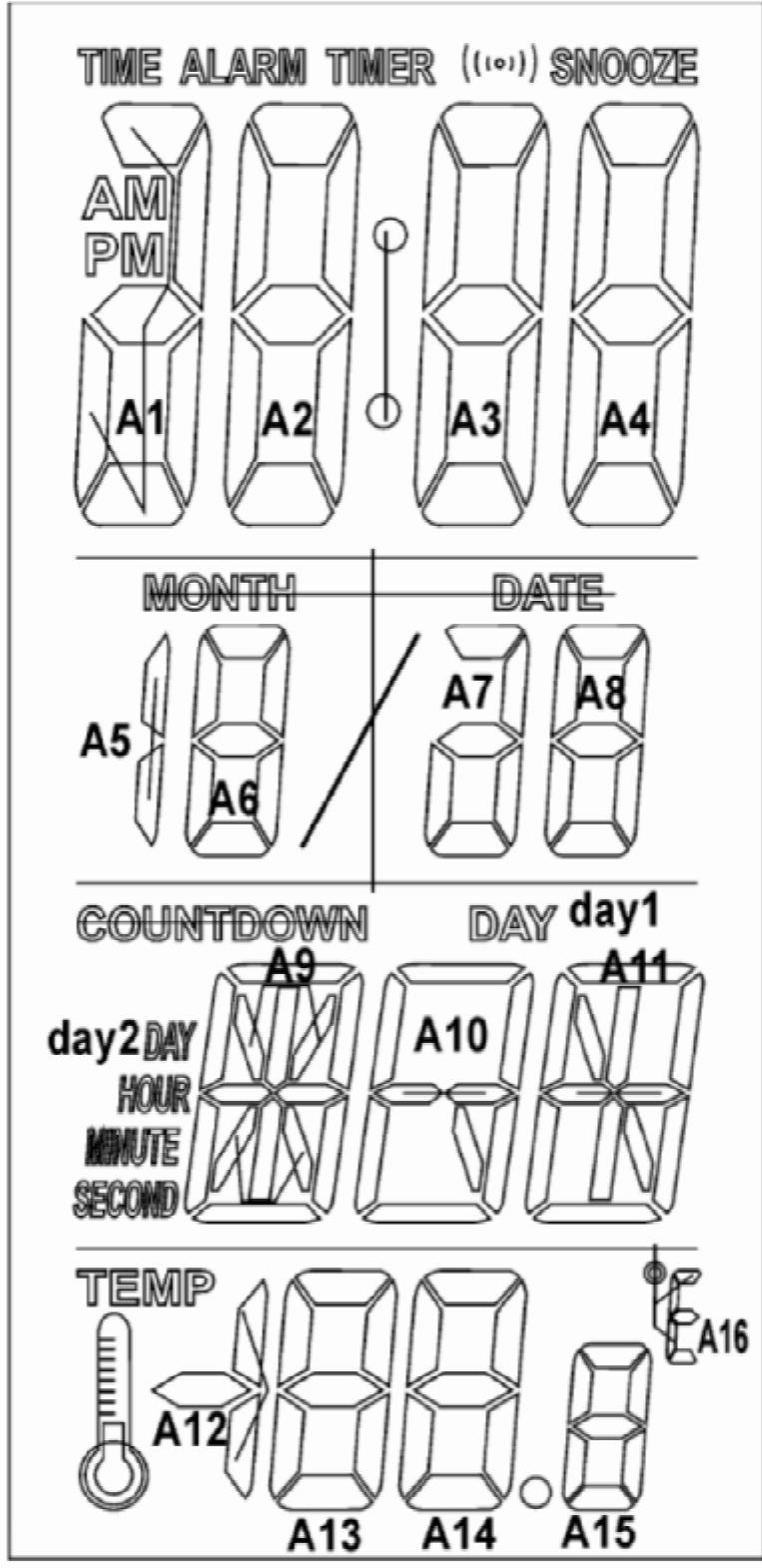


Substrate Size: 2200 μ m × 2200 μ m
 Substrate Connect GND

NO.	PIN NAME	COORDINATE		NO.	PIN NAME	COORDINATE	
		X	Y			X	Y
1	SEG7	184.70	162.20	27	COM1	1461.30	1638.80
2	SEG6	334.45	184.70	28	COM0	1359.45	1638.80
3	SEG5	436.95	184.70	29	SEG31	1256.95	1638.80
4	SEG4	539.45	184.70	30	SEG30	1154.45	1638.80
5	SEG3	641.95	184.70	31	SEG29	1051.95	1638.80
6	SEG2	744.45	184.70	32	SEG28	949.45	1638.80
7	SEG1	846.95	184.70	33	SEG27	846.95	1638.80
8	SEG0	949.45	184.70	34	SEG26	744.45	1638.80
9	TEST	1051.95	184.70	35	SEG25	641.95	1638.80
10	RST_EXTb	1154.45	184.70	36	SEG24	539.45	1638.80
11	LXIN	1256.95	184.70	37	SEG23	436.95	1638.80
12	LXOUT	1359.45	184.70	38	SEG22	334.45	1638.80
13	VDD	1493.00	206.75	39	SEG21	184.70	1660.20
14	SND	1621.35	207.50	40	SEG20	184.70	1553.20
15	CND	1593.90	397.45	41	SEG19	184.70	1446.20
16	P3.0	1621.30	551.85	42	SEG18	184.70	1339.20
17	P3.1	1621.30	661.85	43	SEG17	184.70	1232.20
18	P3.2	1621.30	771.85	44	SEG16	184.70	1125.20
19	P3.3	1621.30	881.85	45	SEG15	184.70	1018.20
20	P4.0	1621.30	991.80	46	SEG14	184.70	911.20
21	P4.1	1621.30	1101.85	47	SEG13	184.70	804.20
22	P4.2	1621.30	1211.85	48	SEG12	184.70	697.20
23	P4.3	1621.30	1321.85	49	SEG11	184.70	590.20
24	P4.4	1621.30	1431.85	50	SEG10	184.70	483.20
25	COM3	1621.30	1541.85	51	SEG9	184.70	376.20
26	COM2	1621.30	1651.85	52	SEG8	184.70	269.20

四、逻辑图

LCD 参数 1/4DUTY、1/3BIAS、3.0V



1 2 3 ... 37

LCD 从左至右依次排序为:C3-C0, S28-S24, C3-C0, S23-S0

万年历逻辑表

LCD Pin	IC PAD	Com0	Com1	Com2	Com3
1	Com3				Com3
2	Com2			Com2	
3	Com1		Com1		
4	Com0	Com0			
5	Seg28	A8-a	A8-b	A8-c	A8-d
6	Seg27	A8-f	A8-g	A8-e	A7-c
7	Seg26	Month/date	A7-b	A7-a,d,g	A7-e
8	Seg25	A6-a	A6-b	A6-c	A6-d
9	Seg24	A5-b,c	A6-f	A6-g	A6-e
10	Com3				Com3
11	Com2			Com2	
12	Com1		Com1		
13	Com0	Com0			
14	Seg23	TEMP ↓	A16-efa, ^o	A16-g	A16-d
15	Seg22	A12-g	A13-f	A13-g	A13-e
16	Seg21	A13-a	A13-b	A13-c	A13-d
17	Seg20	A12-b,c	A14-f	A14-g	A14-e
18	Seg19	A14-a	A14-b	A14-c	A14-d
19	Seg18	•	A15-f	A15-g	A15-e
20	Seg17	A15-a	A15-b	A15-c	A15-d
21	Seg16	A11-k	A11-L	A11-c	A11-b
22	Seg15	A11-d	A11-g	A11-i	A11-h
23	Seg14	A10-c	A11-e	A11-f	A11-a
24	Seg13	A10-l	A10-g	A10-b	Day1
25	Seg12	A10-d	A10-e	A10-f	A10-a
26	Seg11	A9-b	A9-h	A9-i,m	A9-a
27	Seg10	A9-c	A9-j,l	A9-g	A9-f
28	Seg9	A9-k	A9-d	A9-e	Day2
29	Seg8	Second	Minute	Hour	Countdown
30	Seg7	A4-c	A4-g	A4-b	Snooze
31	Seg6	A4-d	A4-e	A4-f	A4-a
32	Seg5	A3-c	A3-g	A3-b	(((*)))
33	Seg4	A3-d	A3-e	A3-f	A3-a
34	Seg3	A2-c	A2-g	A2-b	:
35	Seg2	A2-d	A2-e	A2-f	A2-a
36	Seg1	A1-c	A1-b	Alarm	Timer
37	Seg0	PM	A1-a,e,g,d	AM	Time

五、热敏电阻温度特性

R (25) =10K±1% B(25/85)=3435K±1%

阻值特性参数表

阻值(K)	T (℃)	阻值(K)	T (℃)	阻值(K)	T (℃)	阻值(K)	T (℃)	阻值 (K)
2.728	10	1.796	20	1.2091	30	0.8312	40	0.58264
2.6136	11	1.7247	21	1.1636	31	0.8015	41	0.56288
2.5045	12	1.6565	22	1.12	32	0.77301	42	0.54388
2.4006	13	1.5914	23	1.0782	33	0.74568	43	0.52562
2.3016	14	1.5291	24	1.0382	34	0.71945	44	0.50807
2.2071	15	1.4697	25	1	35	0.69427	45	0.49119
2.117	16	1.4128	26	0.96332	36	0.6701	46	0.47495
2.0311	17	1.3584	27	0.92816	37	0.6469	47	0.45933
1.9491	18	1.3064	28	0.89447	38	0.62461	48	0.4443
1.8708	19	1.2567	29	0.86217	39	0.60321	49	0.42984
1.796	20	1.2091	30	0.8312	40	0.58264	50	0.41592